

業務用

【全自動乾燥式生ごみ処理機】

特許申請中

パーフェクZ 20

取扱説明書

このたびは、“業務用全自動乾燥式生ごみ処理機 パーフェクZ 20”
をお買い上げ頂きまして有り難う御座います。

ご使用になる前に取扱説明書をよくお読み頂き、十分理解した上で正しく
ご使用下さい。

この取扱説明書は大切に保管して下さい。

| | |
|------|-----------|
| 品名 | パーフェクZ 20 |
| 型式 | PZ-20 |
| 製造年月 | 20 . |
| 製造番号 | CNP-20-00 |

CME シー・エム・イー株式会社

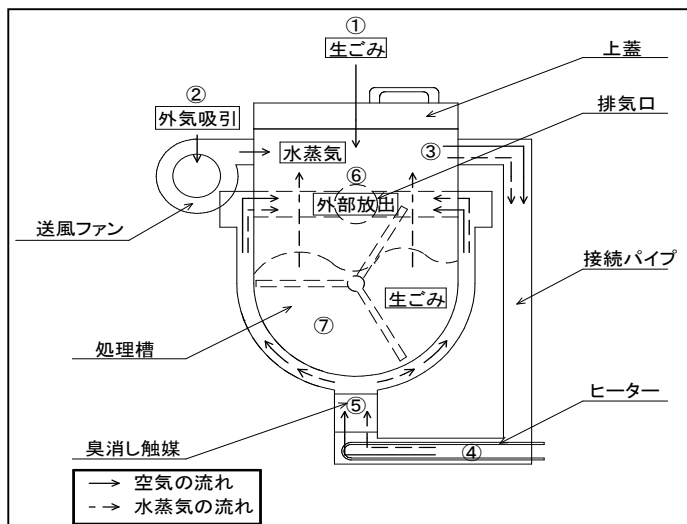
【目次】

| | |
|-----------------|-------|
| 1 特徴 | 2ページ |
| 2 仕様 | 3ページ |
| 3 設置方法 | 4ページ |
| 4 各部の名称 | 5ページ |
| 5 操作方法 | 6ページ |
| 6 投入量について | 7ページ |
| 7 投入物に関する注意 | 8ページ |
| 8 必ずお守り下さい | 9ページ |
| 9 点検とお手入れ | 10ページ |
| 10 故障かな?と思ったら | 11ページ |
| 11 アフターサービスについて | 12ページ |
| 12 保証書 | 13ページ |

【特徴】

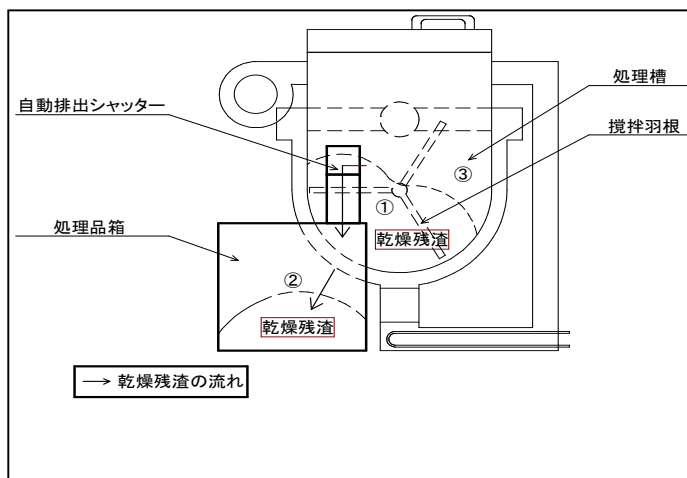
- 臭** 発生の大要素、処理中時、排出時、すべての臭いをシャットアウト。
- 構造** 二重構造による間接加熱によりおこげの出来ない高効率省エネ処理。
- 操作性** 生ごみを入れたらスイッチを押すだけ、あとは全自動。
- 自動排出** 全自動運転中に乾燥残渣は、本体内の内蔵処理品箱へ移動。
- 設置フリー** 排水・脱臭設備不要。小スペースで設置可能。
- メンテフリー** 最少部品数でシンプル構造を実現。日常メンテナンスも手間いらず。
- 乾燥残渣の処理** 再生利用登録業者との提携により残渣の回収及び肥料化可能。

《乾燥処理システム》



- ① 上蓋を開け生ごみを投入します。
- ② 送風ファンにより外気を処理槽内部に送ります。
- ③ 生ごみの臭気を含んだ水蒸気と共に、接続パイプに送ります。
- ④ ヒーターで加熱します。
- ⑤ 臭消し触媒にて臭いを分解します。
- ⑥ 処理槽全体を包み込むように熱を加えながら、排気口より外部へ放出します。
- ⑦ 乾燥が終了します。

《全自動排出システム》



- ① 乾燥終了後、自動排出シャッターが開きます。
- ② 攪拌羽根が回転し、乾燥残渣は自動排出シャッター口へ運ばれ、順次内蔵処理品箱へ移動されます。
- ③ 処理槽内部が空となり終了します。

【仕様】

| | |
|---------|---|
| 外形寸法 | 本体(mm): 幅710×奥行き680×高さ930 投入口高さ(mm): 850 投入口間口(mm): 320×320 |
| 重量 | 140kg |
| 処理方法 | 電気ヒーター使用の温風間接加熱処理 |
| 脱臭方法 | 白金触媒加熱脱臭 |
| 電源 | AC200V 三相 50/60Hz |
| ブレーカー容量 | 定格電流20A 定格感度電流100mA |
| 定格消費電力 | 3.4/3.5kw(50/60Hz) |
| 処理時間 | 約7.5時間(生ごみ20kg、水分75%除去時) |
| 消費電力 | 約22kwh/回(生ごみ20kg、水分75%除去時) |
| 型式 | PZ-20 |

(注) 測定値は当社基準によるものです。

上記生ごみは、当社標準生ごみのものです。
生ごみの種類によっては異なる場合があります。

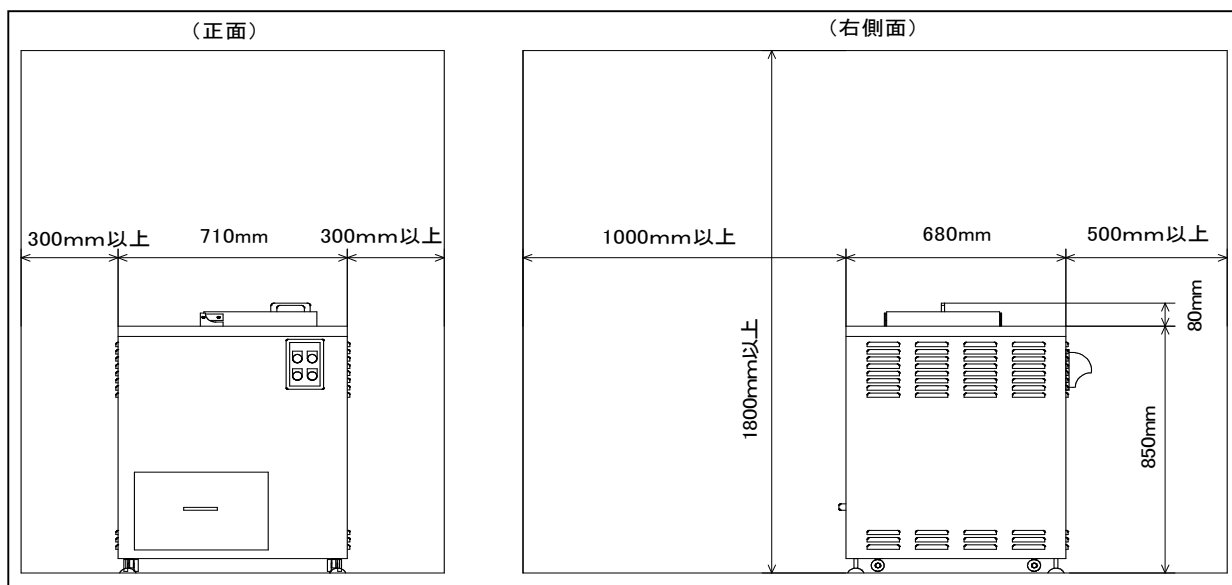
本仕様は改良の為予告無く変更する事があります。

【設置方法】

本機械の設置、移動及び付帯工事は、お買い上げの販売店に依頼し、安全な場所に正しく設置する事をお勧めします。
設置工事に不備がありますと事故や故障の原因になります。

《設置》

本機械の周囲には下記スペースを十分とって設置して下さい。
下記寸法は必要最小限の寸法です。生ごみの投入方法、乾燥残査の排出方法により決定して下さい。



⚠ 注意

本機械を所定の位置に移動したら固定金具にてしっかりと固定して下さい。
本機械の上部、周囲に物を置かないで下さい。
特にガソリン、ベンジン、スプレーなど引火のおそれがあるものを置かないで下さい。
引火・爆発の原因になります。
排気口に煙突等を取り付ける際は御相談下さい

《電源》

下記電源設備を用意し、接続して下さい。
モーターの回転に注意して下さい。
電源を”入”にし、手動排出スイッチを押し、正面から見て回転羽根が右回転が正常です。

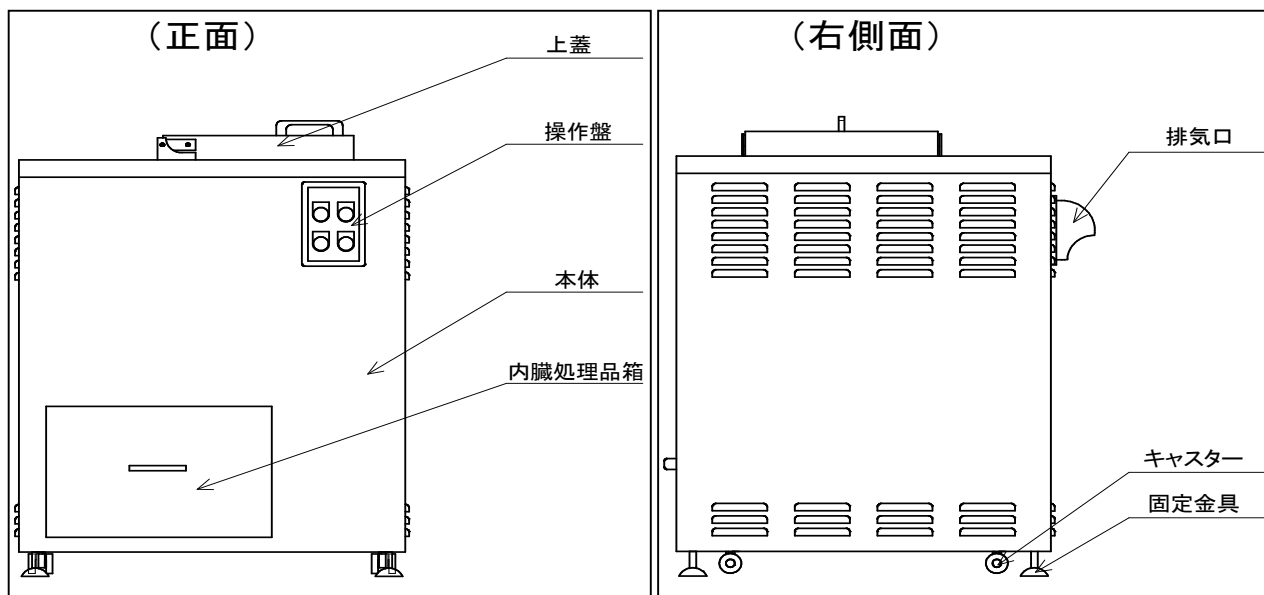
| | |
|---------|---------------------|
| 電源 | AC200V 3相 50/60Hz |
| ブレーカー容量 | 定格電流20A 定格感度電流100mA |

⚠ 注意

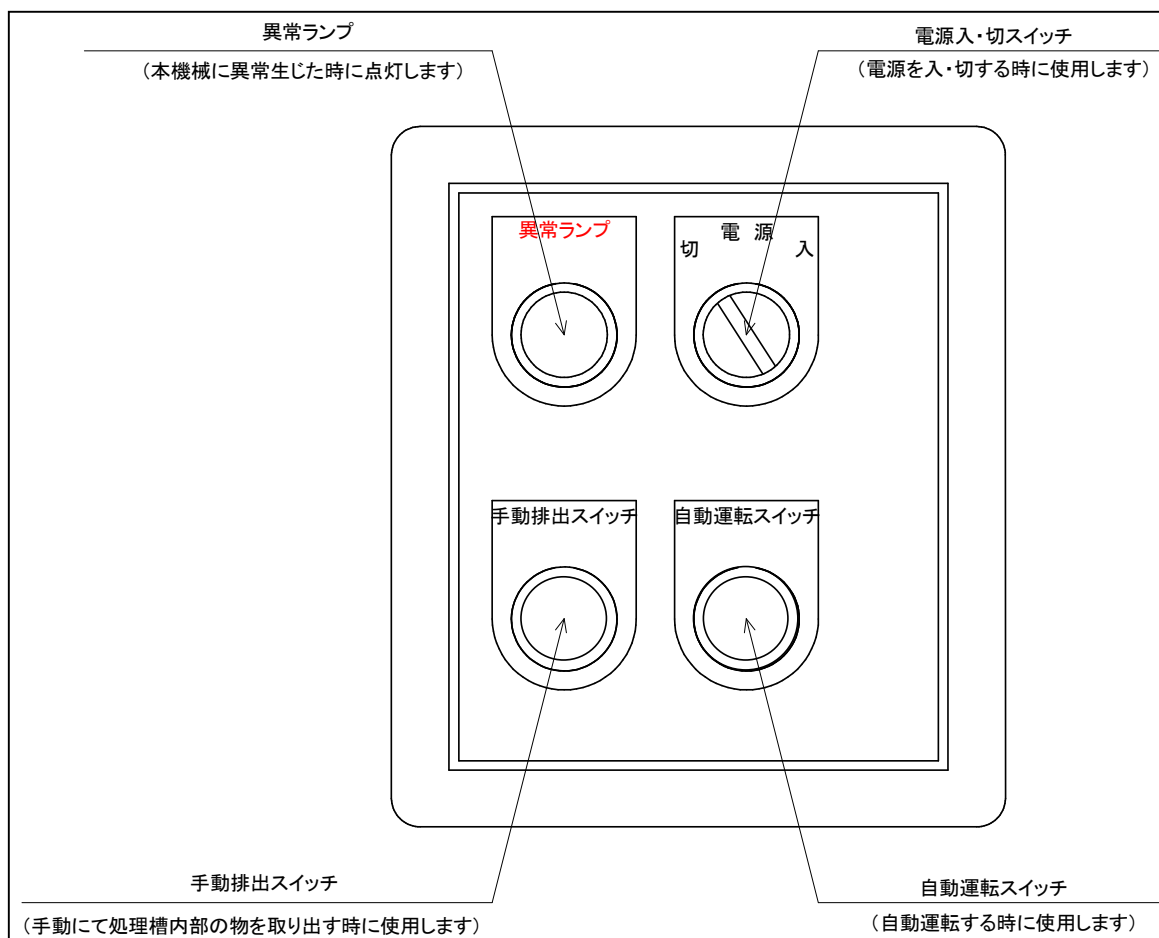
アースは必ず設置して下さい。
電源には本機械専用の漏電遮断機を取り付けて下さい。
アースが不完全な場合や漏電遮断機が取り付けられていないと感電・機器の故障の原因となる場合があります。

【各部の名称】

《本体》



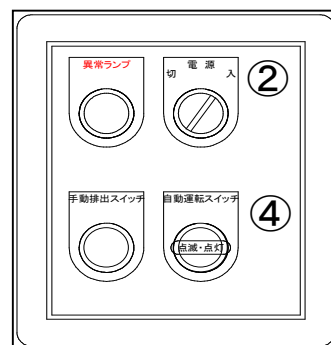
《操作部》



【操作方法】

《自動運転》

- ① 内臓処理品箱内部の乾燥残渣を取り出して下さい。
- ② "電源スイッチ"を"入"にして下さい。(右図参照)
- ③ 上蓋を開け生ごみを投入し、上蓋を閉めて下さい。
※投入量に注意して下さい。(投入量について7ページ参照)
※吸気口網は必ず毎回掃除して下さい。
※上蓋は必ず施錠し、施錠後再度上蓋を上げ開かない事を確認して下さい
- ④ "自動運転スイッチ"を押して下さい。(右図参照)



※後は乾燥終了まで全自動です。

自動運転を止める場合は"電源入・切スイッチ"を"切"にして下さい。

[動作説明]

自動運転スイッチランプが点滅します。

約8分20秒 ヒーターがONし予備加熱を行います。

自動運転スイッチランプが点灯します。

約2分 送風ファンが回ります。

約7時間30分 攪拌羽根が回ります。

(当社標準生ごみ20kg投入した場合)

約15分 乾燥残渣の自動排出を行います。

自動運転スイッチランプが点滅します。

約3時間 自然冷却します。

自動運転スイッチランプが消灯します。

[早切れ動作説明]

生ごみの投入量が少ない場合、早切れにより乾燥残渣が処理槽内に残ったまま"手動排出スイッチ"が点灯し停止します。乾燥残渣を取り出す場合は、"手動排出スイッチ"を押して下さい。他の生ごみを追加して行う場合、一度"電源スイッチ"を"切"にして自動運転を行って下さい。攪拌羽根、送風ファン、ヒーターは上蓋を閉めた後約30秒後に動作します。

[追加投入]

追加投入は生ごみの乾燥中、上蓋を開けて入れて下さい。

上蓋を開けた時は回転羽根は停止します。再度上蓋を閉めれば自動運転を続行します。

※乾燥終了間際の追加投入はお止め下さい。

投入量に注意して下さい。(投入量について7ページ参照)

《手動排出》

手動にて内部の乾燥残渣を取り出したい場合"手動排出スイッチ"を押して下さい。

※手動排出を止める場合は上蓋を開けるか、"電源入・切スイッチ"を"切"にして下さい。

《異常ランプ》

本機械に何らかの異常が生じた場合、全ての動作を停止し"異常ランプ"が点灯します。

※リセットする場合は、一度"電源入・切スイッチ"を"切"にし、再度"電源入・切スイッチ"を"入"にして下さい。

攪拌モーターのサーマルトリップ異常(攪拌モーターに過負荷がかかった状態)の場合のみ上記の操作ではリセットできません。

リセットする場合は、原因を取り除いた後、上蓋を開けた状態で"自動運転スイッチ"と"手動排出スイッチ"を同時に3秒以上長押しして下さい。

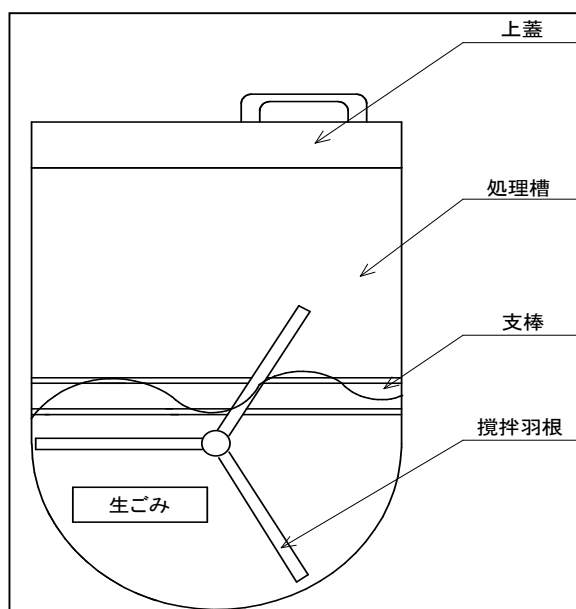
【投入量について】

《本機械の生ごみ処理能力の目安は下記の通りです。》

| | |
|-------|------------|
| 最大処理量 | 20kg(約30L) |
| 最少処理量 | 8kg(約12L) |

※生ごみの種類によって多少異なります。

《目視での生ごみ処理能力の目安は下記の通りです。》



上蓋を開けて処理槽内部を見ると中間に処理槽の左右を支える”支棒”が有ります。その”支棒”が生ごみ通常処理量20kgの目視目安です。

※生ごみの種類によって多少異なります。

⚠ 注意

最少処理量8kgを処理した場合処理時間は約4時間(水分75%除去時)、最大処理量20kgを処理した場合処理時間は約7.5時間(水分75%除去時)かかります。

※測定値は当社基準によるものです。
上記生ごみは、当社標準生ごみのものです。
生ごみの種類によっては異なる場合があります。

最少処理量より少ない量で乾燥したり、最大処理量より多い量で乾燥すると、乾燥残渣が焦げぎみになったり、乾燥不十分になったりします。
又、本機械の寿命の低下にもつながりますので注意して下さい。

通常処理量を超えた場合乾燥残渣が処理品箱に入りきらない場合があります。
処理槽に残った乾燥残渣は手動排出スイッチにて取り出して下さい。

【投入物に関する注意】



禁止 《次のような物は、絶対に投入しないで下さい》

- アルコール分及びアルコール分を含む物(酒かすなど)
- アルコール(焼酎・ウイスキーなど)漬けをした果実・薬草など
- 酒類(果実酒・薬用酒など)
- 石油類
- 缶類(スプレー缶など)
- 電池類
- 花火

※爆発・引火の恐れがあります



注意 《投入してはいけない物》

[生ごみ以外は入れないで下さい。故障の原因になります。]

- カキ・サザエ・ほたて貝などの固い貝殻
- 多量のアサリ・しじみなど
- 牛・豚などの骨類
- 割り箸など
- スプーン・フォークなどの金属類
- ガラス類
- 陶磁器類
- スチロールトレイなど
- ポリ袋・ラップなどのシート類
- 竹ぐしなどの木竹製品類
- 輪ゴム類
- 雑誌や新聞の束など

《投入できる物》

[レストラン・食堂等で発生する生ごみ]

- 一般的に人が食べられる食材・調理物

ご飯 麺類 茶がら 野菜くず
果物くず 肉類 魚類


※処理する生ごみにでんぷん類や果物等、特定の種類に片寄る場合、もしくは処理する生ごみに油分が多い場合は、他の生ごみと一緒に処理して下さい。

乾燥後の状態；麺類・ご飯・もち・果物などのでんぷん類や糖類が多い場合は、かたまりになり、機器の停止や故障の原因になる事があります。(例：ご飯は50%以下にして下さい)

乾燥後の状態；多量の魚や天ぷらなど過度に油分が多い場合は油分は乾燥せず、たついた状態で残ります。

【必ずお守り下さい】

《使用上の注意》

- 使用していない時は、“電源スイッチ”を”切”にしておいて下さい。
- 上蓋は必要時以外は閉めておいて下さい。異物・雨水の浸入により故障の原因になります。
- 自動運転中上蓋をひんぱんに開け閉めしないで下さい。臭いの拡散や、処理時間が長くなります。
- 事故防止の為上蓋のカギ、操作盤のカギはかけ忘れの無いよう十分注意して下さい。
- 上蓋のカギ、操作盤のカギは管理責任者を決めしっかり管理して下さい。
- 本機械本体に  危険・警告・注意のシールが張って有ります。十分注意して下さい。

《異常時の処置》

- 異常(異音・悪臭等)を感じたら、使用をやめ、“電源スイッチ”を”切”にし、お買い上げの販売店へご連絡下さい。

《修理等について》

- 絶対に分解したり修理・改造はしないで下さい。危険です。
- 修理等が必要な場合は、必ず販売店にご連絡下さい。

【点検とお手入れ】

《点検》

- 本機械が水平に設置されている事。
- 本機械が丈夫な床に安定して設置されている事。
- 電源コードに傷等が無い事。
- 上蓋のパッキン、処理品箱のパッキンに傷、ごみ等の付着が無い事。
- 上蓋のカギ、操作盤のカギをしっかりとかけ、管理をしている事。
- 吸気口網に傷、ごみ等の付着が無い事。

《お手入れ》

[お手入れの際は必ず”電源スイッチ”を”切”にして、十分注意して行って下さい。]

- 本体の汚れはやわらかい布で軽く拭き取って下さい。
汚れがひどい時は、水で薄めた中性洗剤を使用して下さい。

本体にホース等で直接水はかけないで下さい。

生ごみ等による汚れはなるべく早く拭き取って下さい。悪臭の原因になります。又、乾燥すると汚れが落ちにくくなる場合があります。
- 処理品箱は本体から取り出し水洗いして下さい。
汚れがひどい時は、水で薄めた中性洗剤を使用して下さい。
- 処理品ボックス内に汚れが付着したま使用すると、悪臭の発生原因になります。
水もしくは水で薄めた中性洗剤を使用した布等を用いて拭き取って下さい。
- 上蓋パッキン、処理品箱パッキン部に生ごみが付着したまま使用すると、悪臭の発生原因になります。自動運転終了後はやわらかい布等で軽く拭き取って下さい。
- 吸気口網は本体から取り外し水洗いして下さい。

【故障かな？と思ったら】

故障かな？ ”自動運転スイッチ”を押してもランプが点滅しない！

- (原因) ”電源スイッチ”は”入”になってますか？
(直し方) ”電源スイッチ”を”入”にして再度行って下さい。
- (原因) ”手動排出スイッチ”のランプは消灯してますか？
(直し方) ”電源スイッチ”を”入”にして再度行って下さい。
- (原因) 元電源の漏電遮断機が”OFF”になってませんか？
(直し方) 元電源の漏電遮断機を”ON”にして再度行って下さい。

故障かな？ 全自動運転中攪拌羽根が回らない！

- (原因) 上蓋はしっかり閉まっていますか？
(直し方) 上蓋をしっかりと閉めて下さい。

故障かな？ ”手動排出スイッチ”を押してもランプが点灯しない！

- (原因) ”電源スイッチ”は”入”になってますか？
(直し方) ”電源スイッチ”を”入”にして再度行って下さい。
- (原因) ”自動運転スイッチ”のランプは消灯してますか？
(直し方) ”電源スイッチ”を”入”にして再度行って下さい。

故障かな？ 処理時間が長くなる！

- (原因) 水分が多量に入った生ごみを乾燥してませんか？
(直し方) 乾燥時間は蒸発させる水分量で異なります。
- (原因) 生ごみを入れすぎてませんか？
(直し方) 通常処理量は20kgです。7ページを参照して下さい。

故障かな？ 悪臭がする？

- (原因) 本体が汚れてませんか？
(直し方) 本体をきれいにして下さい。10ページを参照して下さい。

異常ランプ 異常ランプ点灯？

- (原因) 攪拌羽根に何かはさまってませんか？
(直し方) 取り除いた後、一度”運転スイッチ”を”切”にして下さい。
次に、上蓋を開け異常ランプが点灯しない事を確認して下さい。
次に、上蓋を閉め異常ランプが点灯しない事を確認して下さい。

以上の事を確認し、それでも異常が直らない場合、お買い上げ頂いた販売店までご連絡下さい。

【アフターサービスについて】

《アフターサービスを依頼される時》

アフターサービスをご依頼される場合は下記事項をご確認した後、お買い上げ頂いた販売店へご連絡下さい。

尚、ご自分で修理、改造は危険ですので行わないで下さい。

- ① 氏名(会社名、学校名等)・住所・電話番号
- ② 品名・型式・製造年月・製造番号(本取扱説明書表紙に記載)
- ③ ご不明な点・異常内容・故障内容(できるだけ詳細に御願い致します)
- ④ 訪問ご希望日

《補修用性能部品の最低保有期間について》

補修用性能部品の最低保有期間は販売後7年です。

《転居等により本機械を移設する時》

転居等により本機械を移設する時は、必ずお買い上げの販売店にご連絡下さい。

《保証期間について》

保証期間はお買い上げの日から1年間です。経過後の修理につきましては、有償とさせていただきます。

本取扱説明書の13ページが保証書になっています。販売店名・お買い上げ日等の記入をお確かめになり、内容をよくお読みになったのち、大切に保管して下さい。

《別途ご契約のおすすめ》

《定期点検『セーフティーパーフェクZ』ご契約のおすすめ》

ご使用上支障がない場合でも、安心してより長くご利用して頂く為に、別途年1回の定期点検『セーフティーパーフェクZ』のご契約をおすすめします。
『セーフティーパーフェクZ』をご契約頂くと年1回定期的に点検し、修理致します。その際の費用は交換部品代だけの請求になります。
詳細については、お買い上げの販売店にご相談下さい。

《乾燥残渣リサイクル処理のおすすめ》

乾燥残渣は貴重な資源です。
リサイクルをご要望の場合は、肥料メーカーによる処理も可能です。
その場合は別途ご契約が必要です。
詳細については、お買い上げの販売店にご相談下さい。

アフターサービスについてご不明な点がございましたら、何なりとお買い上げ頂いた販売店にお問い合わせ下さい。

保証書

業務用【全自動生ごみ処理機】

パーフェクZ 20

このたびは 業務用 全自動生ごみ処理機「パーフェクZ 20」をお買い上げ頂き有り難うございます。

この保証書はお客様の通常のご使用により万一故障が生じた場合、本書記載内容にて無料修理をお約束するものです。

保証書は再発行いたしません。紛失されないよう大切に保管して下さい。

| | | | | |
|----------|----------|----------------|------|-------|
| 製造番号 | | CNP-20-00 | 型式 | PZ-20 |
| お買い上げ年月日 | | 年 月 日 | 保証期間 | 1年 |
| お客様 | ご住所 | 〒 TEL | | |
| | お名前 | 様 | | |
| 販売店 | 住所 店名 | TEL (印) | | |

『お客様へ』

- この保証書をお受取りになるときに製造番号、販売店名、押し印が記入されてることを確認して下さい。

記

- (1) 保証期間は本機械お買い上げの日から1年間とし本機械を対象とします。
- (2) 万一故障が生じた場合お買い上げ頂いた販売店へお申し出下さい。
- (3) サービス員が参りました時本保証書をご提示下さい。
- (4) 保証期間中でも次の場合は有料修理とさせていただきます。
 - (イ) 取扱説明書、本機械添付のシール等の注意書によらないでご使用になり故障した場合。
 - (ロ) お買い上げの販売店に連絡なしに場所の移動、落下等による故障及び損傷した場合。
 - (ハ) お買い上げの販売店に連絡なしに改造し故障した場合。
- (5) 本保証書は日本国内においてのみ有効です。
- (6) 本保証書によって、お客様の法律上の権利を制限するものではありません。
- (7) ご不明な点がありましたらお買い上げ頂いた販売店にお問い合わせ下さい。

(CME) シー・エム・イー株式会社 環境関連事業部

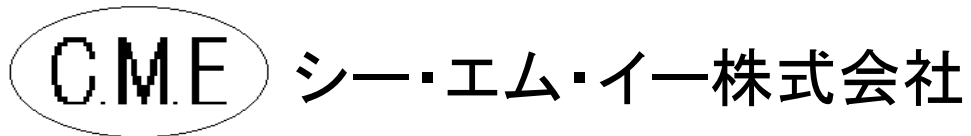
〒417-0853 静岡県富士市宇東川東町4-9

TEL 0545-51-7892

FAX 0545-51-7894

E-mail info@cme906.co.jp

URL <http://www.cme906.co.jp>



〒417-0853 静岡県富士市宇東川東町4-9

TEL 0545-51-7892
FAX 0545-51-7894

E-mail info@cme906.co.jp
URL <http://www.cme906.co.jp>